

ABOVE GROUND POOLS



SEAL&LOCK SYSTEM



NO TOOLS REQUIRED
 Aucun outil nécessaire
 No necesita herramientas
 kein Werkzeug notwendig
 geen gereedschap nodig
 Attrezzi non necessari
 Bez użycia narzędzi



SETUP TIME
 Temps de montage
 Tiempo de montaje
 Montagezeit
 Montagetijd
 Tempo di montaggio
 Czas montażu

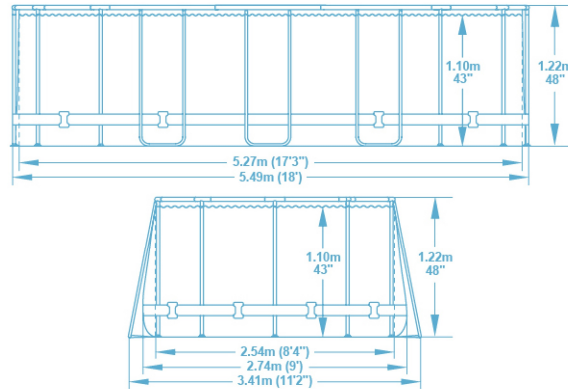
ITEM · Article · Artículo · Artikel · Artikel · Prodotto · Artykuł

56716

549 x 274 x 122cm
 18' x 9' x 48"

POWER STEEL™
 SWIM VISTA SERIES™

92.01kg
 202.85lb



90%



FEATURES · Características · Características · Eigenschaften · Kenmerken · Caratteristiche · Cechy



PVC/TRITECH™



REALISTIC MOSAIC PRINTING
 Motif mosaïque réaliste
 Impresión del dibujo aspecto real
 Realistischer Druck in Mosaikoptik
 Realistische mozaiek print
 Stampa realistica a piastrelle
 Realistyczny nadruk mozaikowy



RATTAN PRINTING



Ø 38mm
 Ø 1.50"

INCLUDES · Inclus · Incluye · Inhalt · Bevat · Include · Zawiera



58476

CARTRIDGE
 Cartouche
 Cartucho
 Kartusche
 Filter
 Cartuccia
 Wkład



58485

COVER
 Bâche
 Cubierta
 Abdeckhaube
 Afdekhoes
 Copertura
 Pokrywa



58331

LADDER
 Échelle
 Escalerilla
 Sicherheitsleiter
 Ladder
 Scaletta
 Drabinka



CHEMCONNECT™ DISPENSER
 Diffuseur ChemConnect™
 Dispensador ChemConnect™
 ChemConnect™ Chemikaliendosierer
 ChemConnect™ dispenser
 Galleggiante chimico ChemConnect™
 Dozownik ChemConnect™

FILTRATION SYSTEM · Système de filtrage · Sistema de filtración · Filtersystem · Filtersysteem · Sistema di filtraggio · System filtrujący



FILTER PUMP 58389 5.678 L/h - 1.500 gal/h
 Pompe de filtration 58389 5.678 L/h
 Bomba de filtrado 58389 5.678 L/h
 Filterpumpe 58389 5.678 L/h
 Filterpomp 58389 5.678 L/h
 Filtro a cartuccia 58389 5.678 L/h
 System filtruj cy 58389 5.678 L/h



220-240V
 50HZ

VOLTAGE
 Tension
 Tensión
 Spannung
 Voltage
 Tensione
 Napięcie

Bestway

www.bestwaycorp.com

